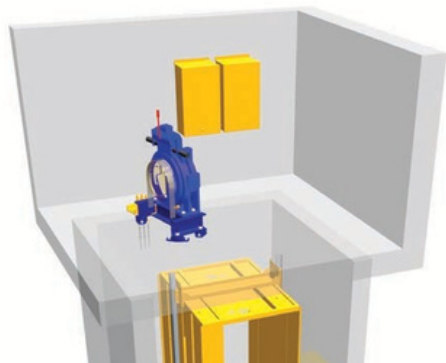


L'ascenseur avec ou sans local machinerie adaptable à vos besoins

Bâtiment neuf ou existant

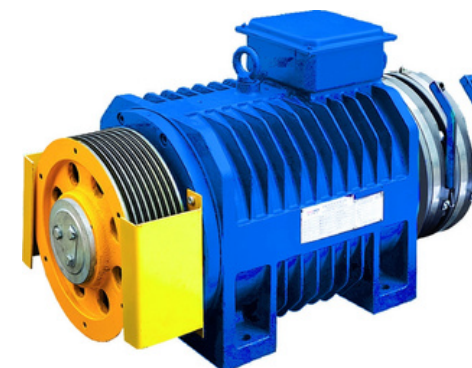


Sans local machine

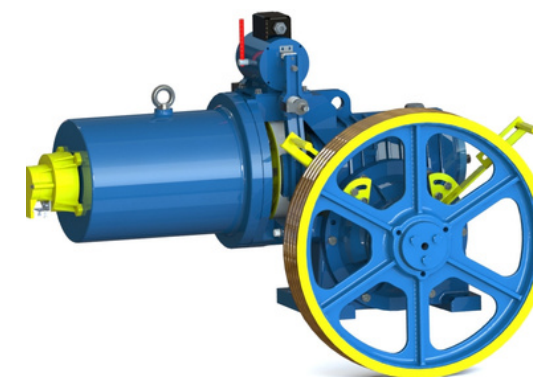


Avec salle des machines

Charge utile	De 225 à 1000 kg*
Position de la machine	Voir schéma
Cuvette mini	200 mm
HDN mini	3000 mm
Nombre de personnes	3 à 13 pers.
Course maxi	80 m
Nombre de face de service	Simple, double ou accès d'équerre
Alimentation	Triphasé (400 V)
Suspension	1/1 ou 2/1
Vitesse	1 ou 1,6 m/s
Finition portes	Epoxy ou inox
Contrepoids	Avec
Portes palières	Automatiques
Manoeuvre	Armoire QI Touch



Gearless



Motoréducteur